

## CAD - Vorlesungen und Übungen

Die Vorlesung **CAD** ist in die Module **CAD1** und **CAD2**, welche im 1. und 2. Semester mit jeweils 2 Semesterwochenstunden gelesen werden.

CAD 1 beinhaltet eine Einführung in das technische Zeichnen sowie das Erlernen des 2D CAD-Programmes AutoCAD. Inhalt der Übungen sind einfache technische Zeichnungen und verfahrenstechnische Fließbilder. Der Leistungsnachweis in CAD1 erfolgt durch anerkannte Testate.

Bild 1: Schräg geschnittener Zylinder und Abwicklung der Mantelfläche

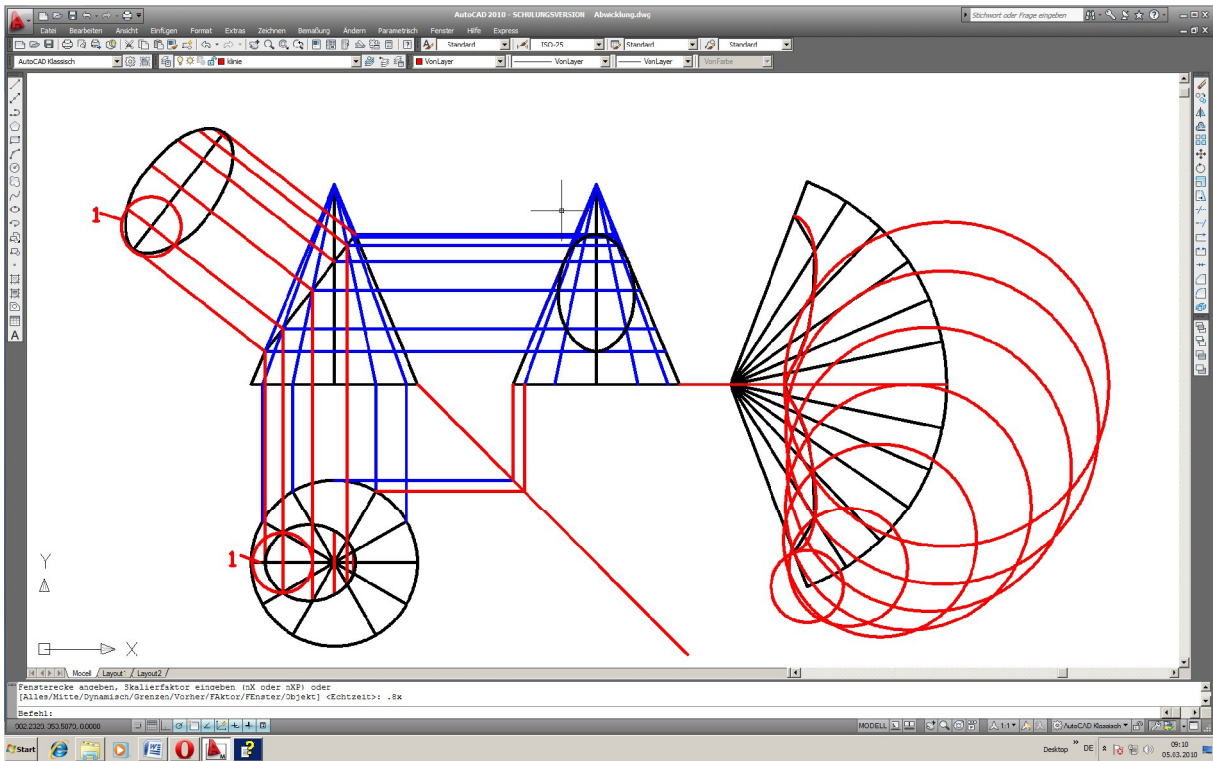
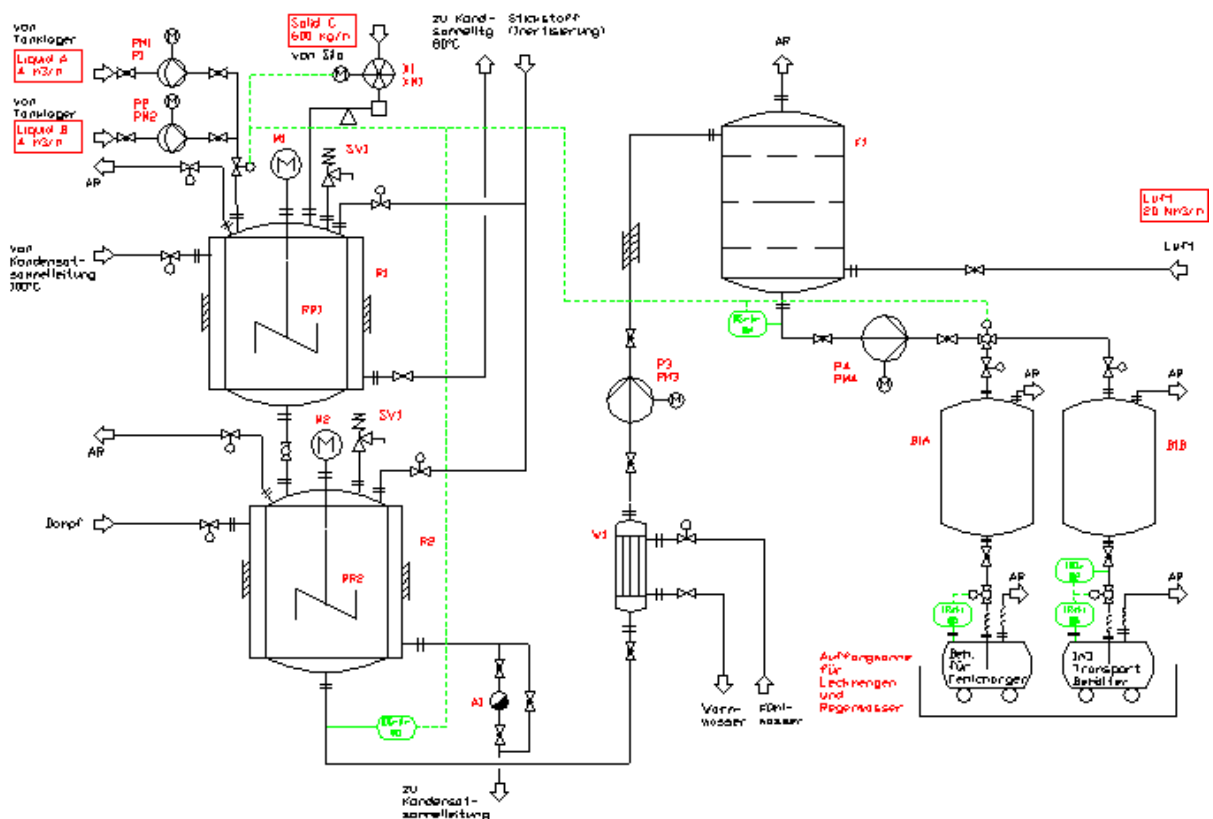


Bild 2: Verfahrenstechnisches Fließbild



Im 2. Modul CAD 2 wird das 3D Programm Inventor gelehrt und durch Übungen vertieft. Lernziel ist hier das Verständnis für den logischen Aufbau von 3D Modellen und die Beherrschung des Programmes. Inhalt der Übungen sind 3D Einzelteile, Baugruppen, Zeichnungsableitungen und Animationen. Der Leistungsnachweis in CAD2 erfolgt durch benotete Referate.

Bild 3: Einzelteilmodell "Rohrübergang"

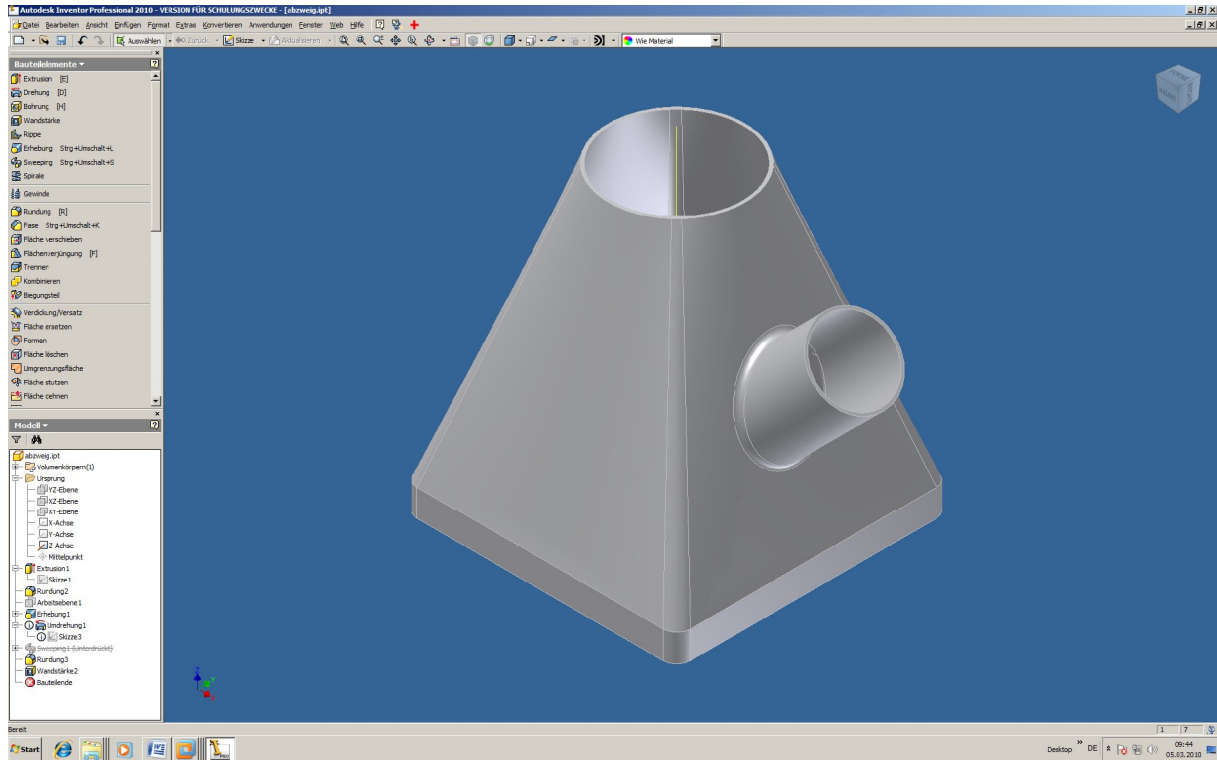
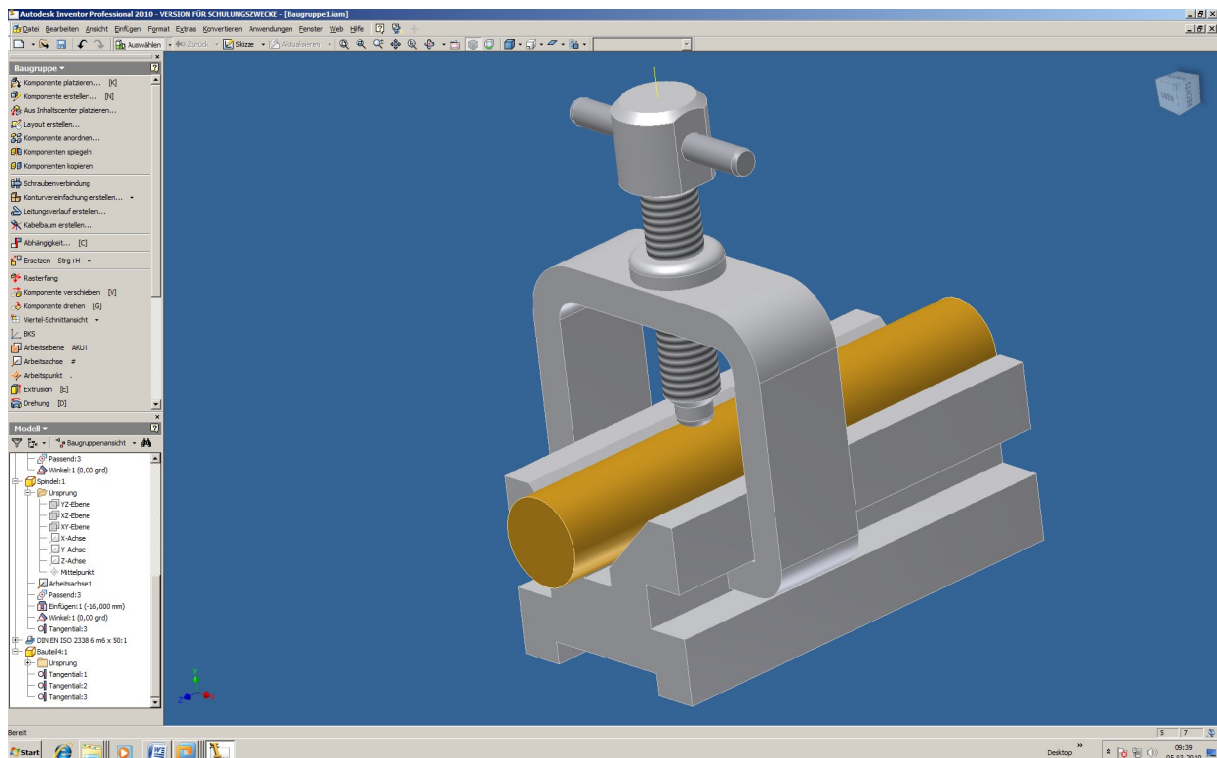


Bild 4: Baugruppenbeispiel



Vorlesungen und Übungen finden in Poolräumen statt, welche gemeinsam mit der Fakultät Maschinenbau genutzt werden.

Bild 5: (Poolräume)

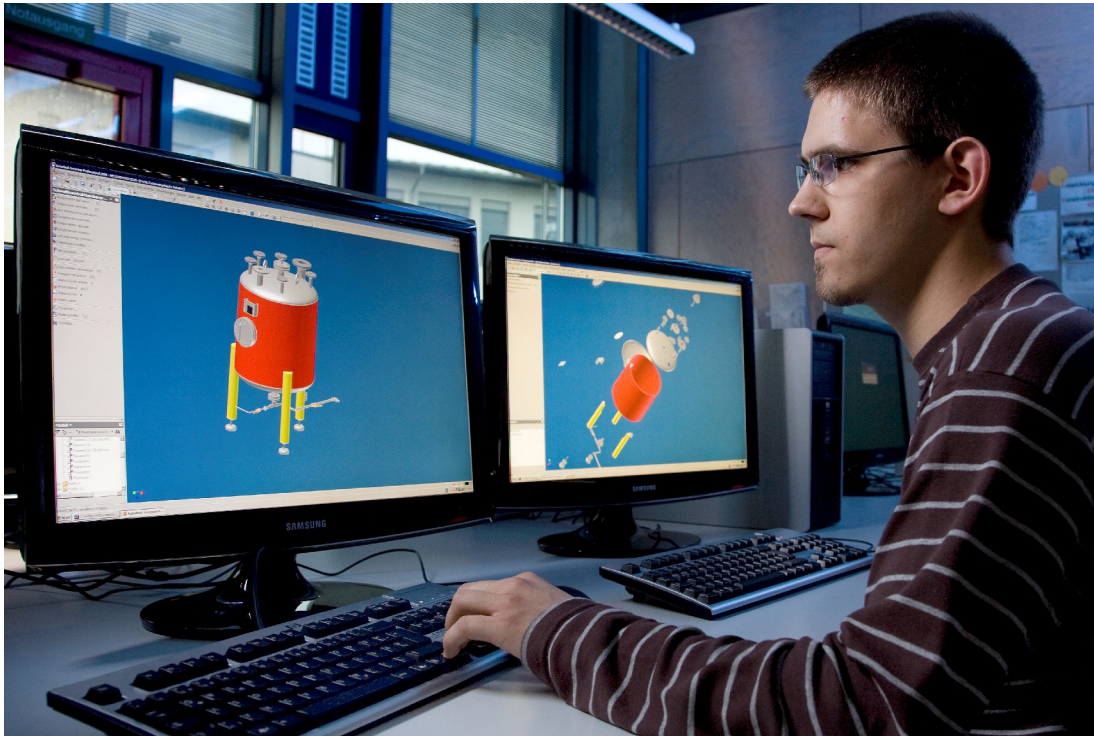


Bild 6 (Poolräume)



An Software stehen die Programme

- AutoCad
- Ansys FEM und CFX
- Catia
- Chemcad
- Inventor
- Lsdyna
- Matlab
- Pro2
- Pro/Engineer und Pro/Mechanica

zur Verfügung